

# ARS 330

# ARCO

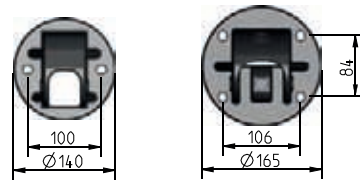
ESSENTIAL

- > Dispositivo per la tutela del parcheggio, per autovettura.
- > Utilizzo parcheggio su area privata chiusa al pubblico transito.
- > Costruzione in tubi di acciaio.
- > Dimensioni 795 (925)mm x 199,8 mm x h 513,5 mm.
- > Dimensione tubi: tondo centrale diam. 60 mm / tubi laterali diam. 40 mm.
- > Spessore tubi: 2 mm.
- > Spessore piastra: 3 mm.
- > Peso: 15 kg.
- > Trattamento anticorrosione: zincatura a caldo.
- > Piede di fissaggio realizzato in ghisa con trattamento anticorrosione zincatura a caldo – forme arrotondate.
- > Piastra base realizzata in acciaio con trattamento anti corrosione zincatura a caldo.
- > Tappo di chiusura superiore realizzato in acciaio inox.
- > Sistema di chiusura: cilindro profilo europeo con n. 3 chiavi.
- > Blocco automatico al ritorno manuale in posizione verticale.
- > Sistema di fissaggio: viti, tasselli, rondelle (incluso).
- > Imballo: cartone individuale.

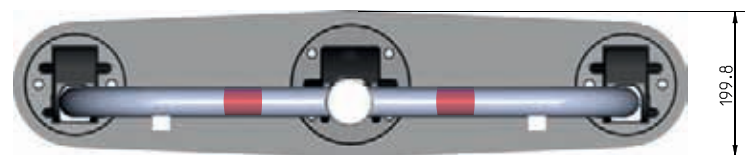
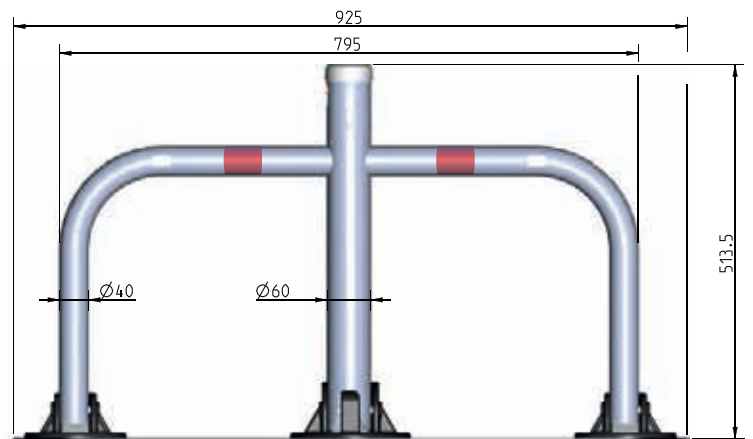


# ARCO

ESSENTIAL



ARS 330  
AR 330



ARCO SRL – Via Andrea Costa 24/D – 40017 San Giovanni in Persiceto (BO) – Italy  
Tel +39 051 6810590 - 051 6810591 – info@arcosrl.com

ARCO s.r.l. si riserva il diritto di apportare, senza preavviso, qualsiasi modifica.  
Copyright Reserved. Designed by ARCO in Italy / Made in China