

ARS 330

ARCO

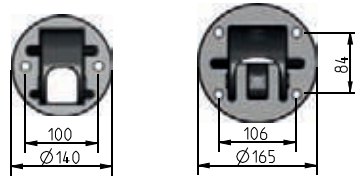
ESSENTIAL

- > Barrière de parking, pour voiture.
- > Utilisation sur aire privée fermée au passage public.
- > Construction en tubes d'acier.
- > Dimensions 795 (925)mm x 199,8 mm x h 513,5 mm.
- > Dimensions tubes: ronde centrale diam. 60 mm / tubes latéraux diam. 40 mm.
- > Epaisseur tubes: 2 mm.
- > Epaisseur plaque: 3 mm.
- > Poids: 15 kg.
- > Traitement anti-corrosion: galvanisation à chaud.
- > Pied de fixation réalisé en fonte galvanisé à chaud - formes arrondies.
- > Plaque (base) réalisé en acier avec traitement anti-corrosion galvanisation à chaud.
- > Capuchon de clôture réalisé en acier inoxydable.
- > Système de fermeture: cylindre profil européen avec n. 3 clés.
- > Verrouillage automatique au retour manuel à la position verticale.
- > Système de fixation: vis, chevilles nylon, rondelles (inclus).
- > Emballage: carton individuel.

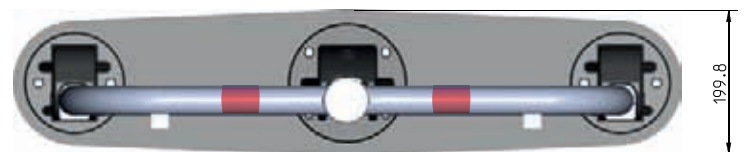
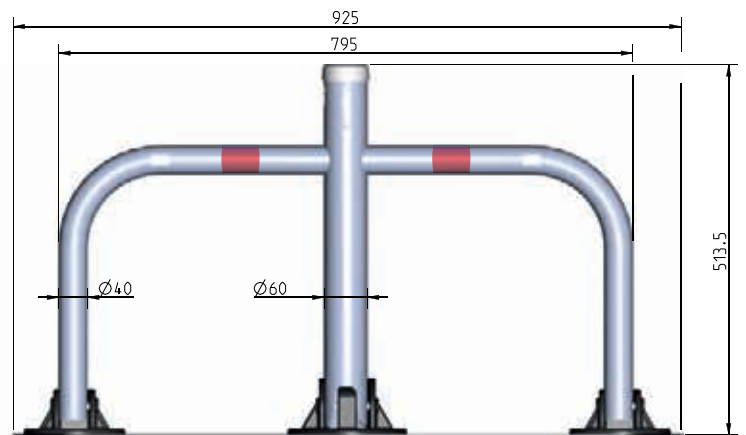


ARCO

ESSENTIAL



ARS 330
AB2 330



ARCO SRL – Via Andrea Costa 24/D – 40017 San Giovanni in Persiceto (BO) – Italy
Tel +39 051 6810590 - 051 6810591 – info@arcosrl.com

ARCO s.r.l. se réserve le droit d'apporter, sans preavis, toutes modifications.
Copyright Reserved. Designed by ARCO in Italy / Made in China